

Verlegeanleitung

# Laminatböden 633 Hudson River Normal



# Verlegeanleitung – Laminatböden 633 Hudson River Normal

JOKA Laminatböden 633 Hudson River Normal und INKU Laminatböden 633 Hudson River Normal entsprechen dem aktuellen Stand der Technik. Um beste Verlegeergebnisse zu erzielen und zum Erhalt der Gewährleistung müssen folgende Vorschriften eingehalten werden.



Bitte lesen Sie diese Verlegeanleitung vor der Verlegung vollständig durch.

## Vorbereitung:

Für die Restfeuchte der Estriche gelten folgende Werte:

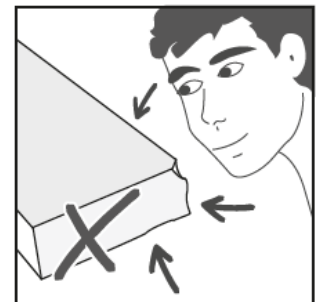
Estriche	Zulässige Restfeuchte in CM-% ohne Warmwasser Fussbodenheizung	Zulässige Restfeuchte in CM-% mit Warmwasser Fussbodenheizung
Calciumsulfat- und Calciumsulfatfließestrich	≤ 0,5	≤ 0,3
Zementestrich	≤ 2,0	≤ 1,8



Vor jeder Verlegung ist eine CM-Messung zwingend erforderlich!

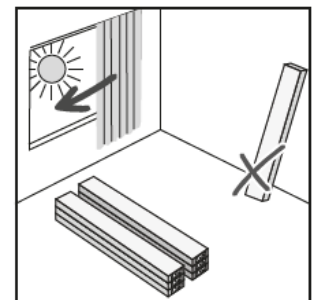
## Warenprüfung vor der Verlegung:

Kontrollieren Sie die Ware vor der Verarbeitung und bei Tageslicht auf Material- und Transportschäden. Sollten bei der Verlegung Mängel erkennbar werden, so ist die Weiterverarbeitung sofort einzustellen, damit die Ware begutachtet oder ggf. umgetauscht werden kann. Spätere Beanstandungen werden nicht anerkannt.



## Lagerung und Akklimatisierung:

Bevor Sie Laminatböden 633 Hudson River Normal verlegen, müssen Sie die Pakete über einen Zeitraum von mindestens 48 Stunden in den zu verlegenden Räumen oder in angrenzenden Räumen mit gleichem Raumklima lagern, damit sich das Material akklimatisieren kann. Lagern Sie die geschlossenen Pakete in kleinen Stapeln übereinander und halten Sie Abstand zwischen den Stapeln nebeneinander.



Die folgenden Raumklimatischen Bedingungen sind mindestens 48 Stunden vor und weitere 48 Stunden nach der Verlegung einzuhalten:

Untergrundtemperatur	:	Min. 15 °C – max. 25°C
Raumtemperatur	:	Min. 18 °C – max. 27°C
Raumluftfeuchte	:	40% bis 65% rel. Luftfeuchtigkeit



Die Verantwortung für die Einhaltung der klimatischen Bedingungen obliegt dem Auftraggeber.

**Verlegeplan:**

Erstellen Sie vor Beginn der Verlegearbeiten einen Verlegeplan. Beachten Sie dabei zu übernehmende Dehnungs- und Bewegungsfugen und die Raumgeometrie. Allgemein wird empfohlen, die Verlegerichtung in Längsrichtung zur Hauptlichtquelle zu wählen. Ggf. passen Sie die Verlegerichtung den Raumgegebenheiten an. Schmale und/oder lange Räume können durch Querlegen der Elemente größer wirken. Bitte beziehen Sie Ihren Auftraggeber mit in die Entscheidung ein. Ist die letzte Elementreihe lt. Aufmaß nicht mindestens 5 cm breit, schneiden Sie bitte bereits die erste Elementreihe so, dass die erste und letzte Reihe annähernd gleich breit sind.

**Untergründe:**

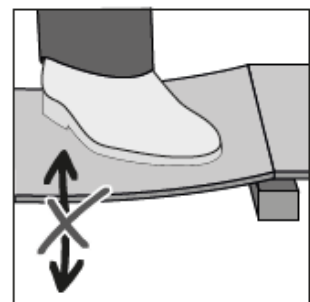
Der Untergrund muss dauerhaft trocken, fest, tragfähig und eben sein. Die Oberfläche sollte geschliffen und frei von Staub sein. Für das Verlegen von Laminatböden 633 Hudson River Normal gelten die einschlägigen nationalen Normen und Richtlinien, technischen Verweise sowie die anerkannten Regeln des Fachs. In Deutschland sind insbesondere folgende Richtlinien zu beachten: u.a. DIN 18365 „Bodenbelagarbeiten“ und 18202 „Toleranzen im Hochbau“.

**Mineralische Untergründe:**

1. Mineralische Untergründe müssen fest, dauerhaft trocken, ausreichend tragfähig und frei von Staub, Lösungsmitteln, Farbe, Wachs, Fett und Öl sein.
2. Neue mineralische Untergründe müssen ausreichend trocken und vorbehandelt sein. Die Verantwortung hierfür liegt beim Verarbeiter! Bei Grundierungen mit feuchtigkeitsbremsender Wirkung verbleibt die Feuchtigkeit länger im Estrich und kann nicht mehr über die Oberfläche entweichen. Die verbleibende Feuchtigkeit wird durch den natürlichen Trocknungsprozess über die Randbereiche abgegeben und kann dort zu Schäden führen.
3. Bei einer schwimmenden Verlegung nutzen Sie bitte die Unterlage JK124+ inkl. Alu-Kaschierung.
4. Löcher, Risse und andere Beschädigungen müssen vor der Verlegung mit geeigneten Materialien geschlossen werden.
5. Heizestriche mit Warmwasserfußbodenheizung sind bis zu einer maximalen Oberflächentemperatur von 29 °C geeignet.

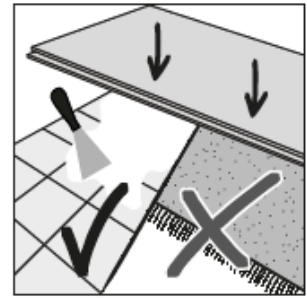
**Holzuntergründe:**

Alle Holz- und Holz-Mischplatten ohne Oberflächenbehandlung sind für die Verwendung unter Laminatböden 633 Hudson River Normal geeignet, vorausgesetzt, sie sind eben und frei von Strukturen (wie z.B. bei Sperrholz bzw. OSB-Platten). Befestigen Sie vorab alle losen Teile dauerhaft. Um Schimmelbildung o.ä. zu vermeiden, müssen die Hohlräume unter der Konstruktion ausreichend hinterlüftet sein und der Holzfeuchtegehalt sollte 10% nicht überschreiten. Die verlegte Ebene darf bei Belastung nicht nachgeben oder schwingen. Auf eine Dampfsperre muss in diesem Fall verzichtet werden. Bitte nutzen Sie in diesem Fall die Unterlage JK160.



**Altbeläge:**

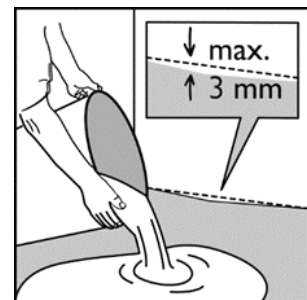
Laminatböden 633 Hudson River Normal kann auf den meisten Hartbelägen verlegt werden. Keramische Fliesen sollten vor der Verlegung von Laminatböden 633 Hudson River Normal mit einer geeigneten Ausgleichs- oder Spachtelmasse nach Herstellervorgaben behandelt werden, um die Fugen zu nivellieren. Holen Sie sich gegebenenfalls eine Aufbauempfehlung von Ihrem Bauchemielieferanten ein. Weiterhin ist es zwingend erforderlich, Textil- und andere Weichbeläge vor der Verlegung von Laminatböden 633 Hudson River Normal zu entfernen. Bei Verlegung auf vorhandenen elastischen Belägen darf keine Fußbodenheizung vorhanden sein. Schwimmend verlegte Altbeläge sind grundsätzlich zu entfernen.



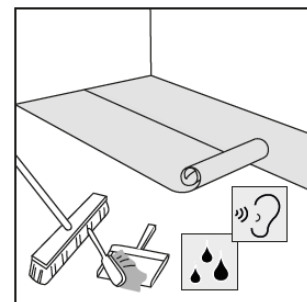
Auch bei der Verlegung von Laminatböden 633 Hudson River Normal ist die richtige Vorbereitung des Untergrundes ein wesentlicher Bestandteil einer erfolgreichen Installation. Unebenheiten des Untergrundes können zu einem unbefriedigenden Erscheinungsbild führen bis hin zu deutlicher Fugenbildung. Besonderes Augenmerk ist auf die zulässige Restfeuchte des Untergrundes sowie die Einhaltung der raumklimatischen Bedingungen zu richten, da eine Auffeuchtung des Bodenbelags in der Regel zu irreparablen Schäden führt.

**Verlegung:****Untergrundvorbereitung:**

Kontrollieren Sie den Untergrund auf Unebenheiten. Unebenheiten größer 3 mm pro Meter müssen mit einer geeigneten Nivelliermasse ausgeglichen werden. Bei Nichtbeachtung kann es u.a. zu Fugenöffnungen kommen, sicher aber zu einem unbefriedigenden Gesamteindruck.

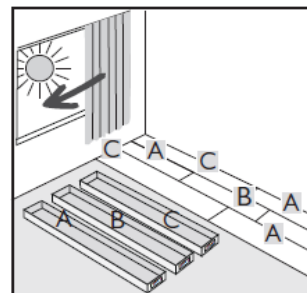


Verlegen Sie zunächst eine geeignete Unterlage. Wir empfehlen den Einsatz unserer Unterlage JK124+. Diese Unterlage vereint die Trittschalldämmung mit einem Feuchteschutz. Zum weiteren Schutz vor Feuchtigkeit eventuelle Stöße mit dem JK119 Alu-Klebeband dampfdicht abkleben. Auch der Wandanschlussbereich ist zum Schutz vor Feuchtigkeit ebenfalls mit dem JK119 Alu-Klebeband abzukleben. Hierzu das Alu-Tape ca. 3 cm an der Wand und der Rest auf der Verlegeunterlage rechtwinklig verkleben. Der Belag muss anschließend in derselben Ausrichtung wie die Unterlage verlegt werden.



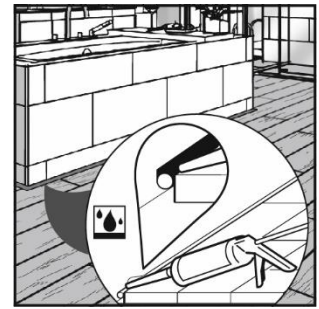
Bei vorhandenen Holzuntergründen muss auf eine Dampfsperre verzichtet werden. Hier nutzen Sie bitte die Unterlage JK160.

Für ein harmonisches Erscheinungsbild ist die Ware aus mindestens drei Paketen und mehr zu mischen. Achten Sie darauf, dass das natürliche Erscheinungsbild des Dekors ein harmonisches Gesamterscheinungsbild ergibt. Bei Nichtbeachtung kann es zu optischen Beeinträchtigungen kommen.



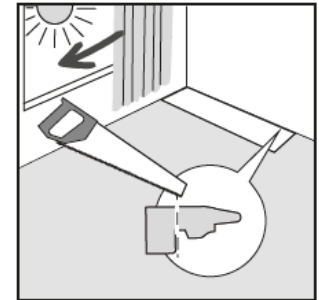


Laminatböden 633 Hudson River Normal sind für den Einsatz in privaten Bädern freigegeben. In diesem Fall empfehlen wir das umlaufende versiegeln der Fläche, z.B. mittels Stopfschnur und elastischen Dichtstoffen. Dadurch kann im Randbereich der Bodenbelag nicht von Nässe unterwandert werden, was wiederum zu unangenehmen Geruchsproblemen und/oder zu negativen Beeinträchtigungen der Fußbodenkonstruktion führen kann



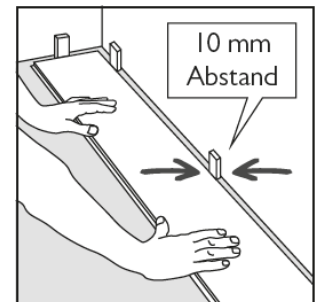
Beginnen Sie mit der Verlegung gemäß Verlegeplan in der linken Ecke der längsten Raumwand.

Wir empfehlen Ihnen bei der Verlegung der ersten Reihen einen ausreichenden Abstand zum Wandverlauf (ca. 10 – 15 cm) als freien Arbeitsraum einzuhalten. Anschließend richten Sie die ersten beiden, verlegten Reihen ordnungsgemäß unter Einhaltung des Wandabstandes (10 mm) zu den Wänden aus und platzieren die Abstandshalter.

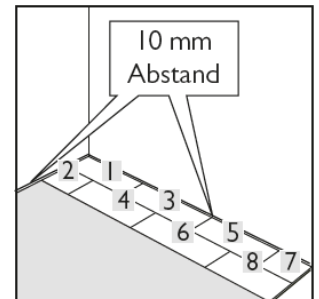


## ODER

Halten Sie bereits bei der ersten Elementreihe und anschließend zu allen weiteren aufsteigenden Bauelementen (Wände, Säulen, Heizungsrohre etc.) mindestens 10 mm Abstand. Dies kann durch Abstandskeile bewerkstelligt werden. Nichtbeachtung führt zu einem eingespannten Zustand der Konstruktion. Dies führt zu Aufwölbungen im Bodenbelag und in der Folge ggf. zur Zerstörung des Bodenbelags.



Zum Anpassen der Elemente empfehlen wir Ihnen den Einsatz einer geeigneten Stanze.

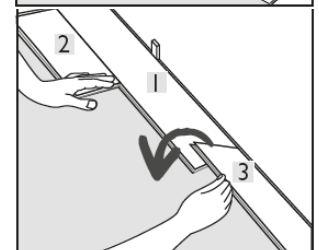


Verlegen Sie die ersten beiden Reihen nach dem abgebildeten Schema.

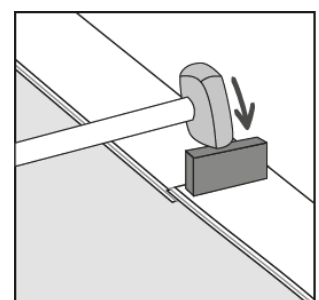
Das 1. Element in einer linken Raumecke auslegen.

Das 2. Element kürzen und längsseitig einwinkeln. Dazu setzen Sie die längsseitige Feder schräg von oben in die längsseitige Nut des 1. Elements und senken das 2. Element ab, bis dies flach aufliegt.

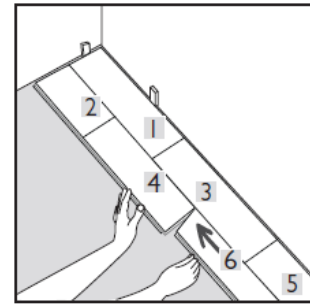
Das 3. Element stirnseitig in das 1. Element eindrücken. Um die stirnseitige Verbindung endgültig zu verriegeln, nutzen Sie bitte einen geeigneten Schlagklotz und schlagen die Verbindung von oben ein. Setzen Sie nun das 4. Element wiederum längsseitig schräg von oben die längsseitige Nut des 1. Elements. Nun schieben Sie das 4. Element in diesem angewinkelten Zustand an die Stirnseite des 2. Elements heran, bis die Stirnseiten beider Elemente passgenau aneinanderstoßen. Verriegeln Sie nun die längsseitige Verbindung durch Absenken des Elements und gleichzeitig die stirnseitige Verbindung durch Eindrücken.



Das Verriegeln der Stirnverbindung geschieht grundsätzlich unter Zuhilfenahme eines Schlagklotzes und eines Hammers.

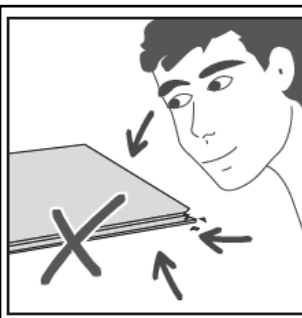
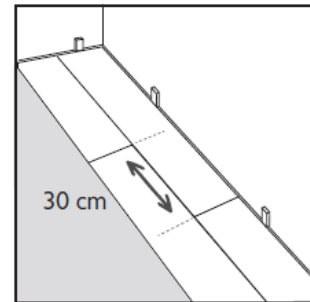


Für alle weiteren Elemente der ersten beiden Reihen gehen Sie genauso vor.



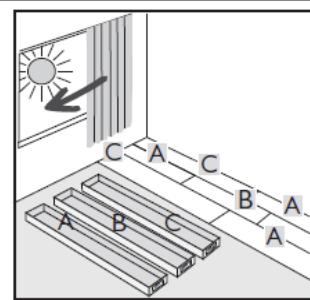
Anschließend kann Element für Element verlegt werden.

Das Reststück einer Reihe kann als Beginn der neuen Reihe verwendet werden, vorausgesetzt, es ist mindestens 30 cm lang. Auch der Stirnversatz muss immer mindestens 30 cm betragen.

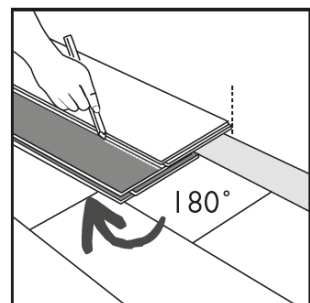


Während der Verlegung die Elemente aus mindestens drei oder mehr Paketen und auf Materialfehler überprüfen. Elemente mit sichtbaren Materialfehlern dürfen nicht verlegt werden.

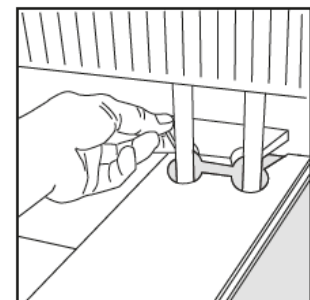
**Verlegte Elemente mit sichtbaren Materialfehlern sind von Reklamationen ausgeschlossen!**



Schneiden Sie die Elemente der letzten Reihe auf Maß. Verfahren Sie bei der Verriegelung der Stirnseiten wie gehabt. Eine dauerhafte Verbindung der ggf. schmalen Endreihe erreichen Sie durch die Verwendung eines D3 Weißleims. Das Zusammenfügen der Verriegelung der Längsseite kann mit Hilfe von Zugeisen oder ähnlichen Hilfsmitteln unterstützt werden. Achten Sie darauf, dass keine dauerhafte Verbindung zum Unterboden entsteht. Berücksichtigen Sie hierbei auch den einzuhaltenden Randabstand. Keine Gewalt oder große Krafteinwirkung anwenden.

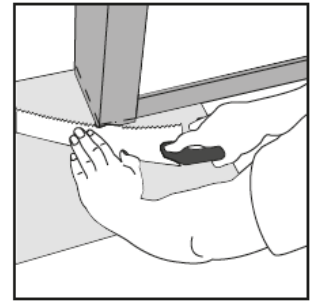


Heizkörper (oder aufsteigende Bauelemente in der Fläche): Addieren Sie zum Durchmesser des aufsteigenden Elements ca. 30 mm und schneiden Sie das Element entsprechend zu. Getrennte Elemente kleben Sie ggf. mit D3 Weißleim wieder zusammen.



Türen: Markieren Sie mittels Elementabschnitt oder anhand eines gedrehten Elements die Schnittmarke an der Türzarge. Passen Sie die Türzarge mit geeignetem Werkzeug entsprechend an.

In privaten Badezimmern ist die Schnittkante der Türzarge vor eindringender Feuchtigkeit zu schützen. Dies kann z.B. durch versiegeln der Fugen mit elastischen Dichtstoff geschehen.

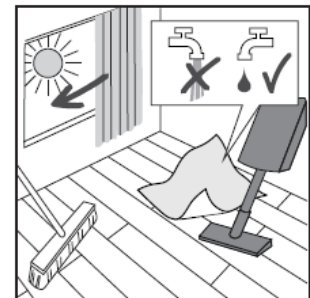


## Reinigung:

Reinigen Sie den Bodenbelag nur mit Besen, Staubsauger oder nebelfeuchten Tüchern. Setzen Sie keine Mikrofasertücher ein!

### **Reinigung und Pflege von Laminatböden 633 Hudson River Normal**

Für die Bauschlussreinigung den Grobschmutz zuerst durch Kehren oder Saugen beseitigen. Laminatböden 633 Hudson River Normal mit JOKA Cleaner (1014) nebelfeucht wischen. Dabei ein Mischungsverhältnis mit Wasser von 1:200 beachten.



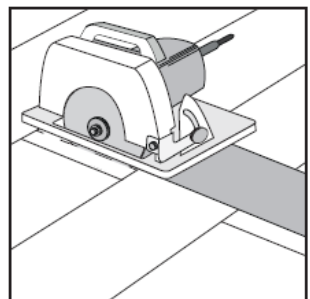
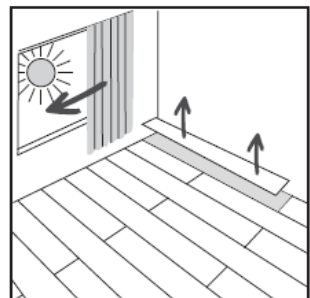
**Weitere Hinweise, z.B. zur Unterhaltspflege, entnehmen Sie der Reinigungs- und Pflegeanleitung.**

## Reparaturen:

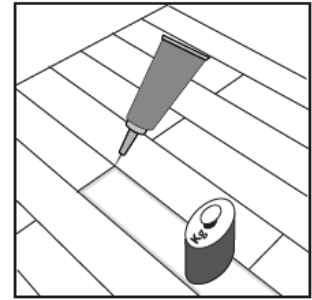
Laminatböden 633 Hudson River Normal können im Schadenfall einfach repariert werden. Schäden im Randbereich können ggf. durch Rückbau und Einsetzen eines neuen Elements beseitigt werden. Bei Schäden an anderen Stellen empfehlen wir folgende Vorgehensweise:

Mithilfe einer Tauchsäge und Schnittschiene wird das Zentrum des beschädigten Elements herausgetrennt. Hierbei seien Sie vorsichtig im Randbereich des Elements, um angrenzende Elemente nicht zu beschädigen. Entfernen Sie nun die restlichen Elementteile aus dem Clickmechanismus.

Zur Vorbereitung des Ersatzelements schneiden Sie sowohl an der Stirn-, als auch an der Längsseite vorsichtig die Feder ab, sodass die Verriegelungsnut nicht beschädigt wird.

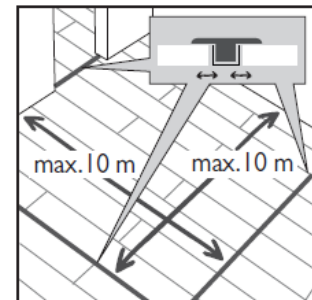


Nun tragen Sie den D3 Weißleim auf die Längs-, und Stirnseite des präparierten Elements sowie auf dem verbleibenden Clickmechanismus der angrenzenden Elemente auf. Anschließend führen Sie das präparierte Element von der Nut- zur Federseite hin ein und beschweren es, bis der Leim abgebunden hat.

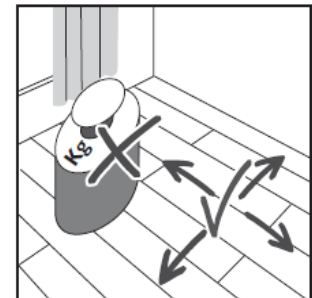


### Wichtige Hinweise:

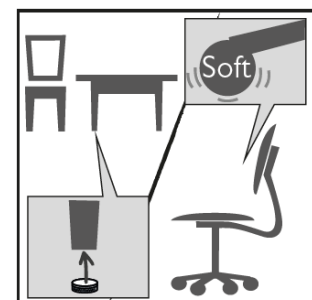
Bei der Verlegung von zusammenhängenden Flächen aufgrund von mehreren Räumen, L-förmigen Räumen, Durchgangsbereichen und Großflächen müssen ab 10 m Gesamtlänge und/oder 10 m Gesamtbreite Bewegungsprofile eingesetzt werden. Ebenso sind bei zusammenhängenden Flächen, z.B. mit mehreren Heizkreisen, die bauseits vorhandenen Bewegungsfugen deckungsgleich im Oberbelag zu übernehmen. Diese können mit Fugenprofilen (mehrteiliges Übergangsprofil) geschlossen werden. Es ist darauf zu achten, dass die Bewegungsfugen zu aufsteigenden Bauelemente, wie z.B. Stützpfeilern und Wänden, funktionsfähig sind. Wir empfehlen Ihnen den Einsatz von Korkrandstreifen oder ähnlichem zum Auffüllen dieser Bereiche.



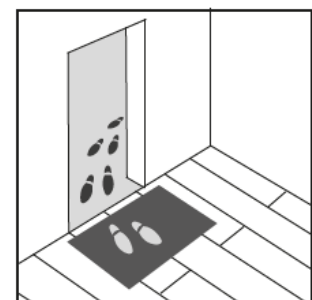
Eine Fixierung der schwimmenden Konstruktion durch schwere Gegenstände, wie Küchenzeilen, Öfen, Aquarien, Wasserbetten etc. muss vermieden werden. Ist dies unvermeidbar, muss der Bodenbelag sich von der Fixierung ausgehend frei in alle verbleibenden Richtungen ausdehnen können. Bei Nichtbeachtung kann es u.a. zu Fugenöffnungen kommen, sicher aber zu einem unbefriedigenden Gesamteindruck.



Bei Bürostühlen oder auf Rollen beweglichen Gegenständen achten Sie auf den Einsatz weicher Stuhl- bzw. Möbelrollen (Typ W). Versehen Sie alle (beweglichen) Möbel mit entsprechenden Möbelgleitern, um Ihren Boden vor Verkratzen zu schützen.



Für einen längeren Werterhalt Ihres Bodenbelags empfehlen wir Ihnen den Einsatz von geeigneten Sauberlaufmatten im Eingangsbereich und Terrassentüren. Bitte beachten Sie die jeweiligen Herstellerangaben. Generell bieten sich Bodenschutzmatten in stark frequentierten Bereichen an, um partielle Schäden bzw. Abriebspuren zu verringern.





Bei Laminatböden 633 Hudson River Normal ist es besonders wichtig, ganzjährig auf die richtigen raumklimatischen Bedingungen zu achten.



**Laminatböden 633 Hudson River Normal sind nicht für den Einsatz in Nassräumen und Saunen geeignet.**